

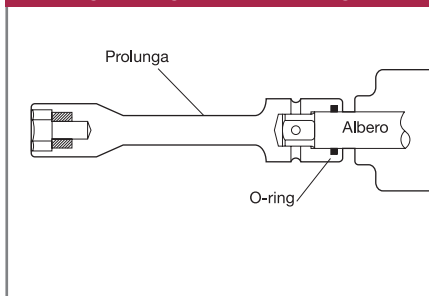
# Bussole guidate per avvitatori impulsivi idraulici

> Prolunghe serie AV (anti-vibration) appositamente studiate per l'utilizzo con avvitatori a massa battente idraulica

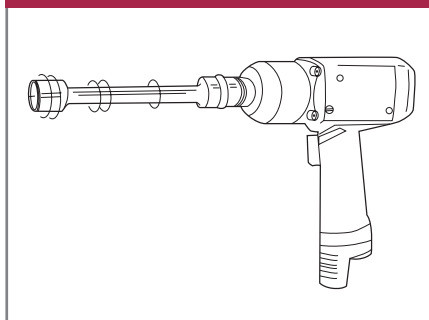
> Perfettamente guidate  
> Eliminazione delle dispersioni di coppia

> Abbattimento del livello di vibrazioni  
> Riduzione dell'usura dell'albero

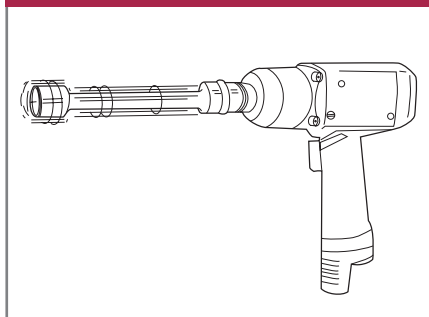
## LA PROLUNGA CALZA SULLA PARTE CILINDRICA DELL'ALBERO



## PROLUNGA TIPO AV



## PROLUNGA DI TIPO CONVENZIONALE



Modello	Quadro femmina	Quadro maschio	Lunghezza mm	Tipo di trattamento
AV-350ENB	3/8"	3/8"	50	a sfera
AV-375ENB	3/8"	3/8"	75	a sfera
AV-310ENB	3/8"	3/8"	100	a sfera
AV-315ENB	3/8"	3/8"	150	a sfera
AV-320ENB	3/8"	3/8"	200	a sfera
AV-325ENB	3/8"	3/8"	250	a sfera
AV-330ENB	3/8"	3/8"	300	a sfera
AV-465ENB	1/2"	1/2"	65	a sfera
AV-475ENB	1/2"	1/2"	75	a sfera
AV-410ENB	1/2"	1/2"	100	a sfera
AV-415ENB	1/2"	1/2"	150	a sfera
AV-420ENB	1/2"	1/2"	200	a sfera
AV-425ENB	1/2"	1/2"	250	a sfera
AV-430ENB	1/2"	1/2"	300	a sfera
AV-685ENB	3/4"	3/4"	85	a sfera
AV-610ENB	3/4"	3/4"	100	a sfera
AV-615ENB	3/4"	3/4"	150	a sfera
AV-620ENB	3/4"	3/4"	200	a sfera
AV-625ENB	3/4"	3/4"	250	a sfera
AV-630ENB	3/4"	3/4"	300	a sfera
AV-304ANB	3/8"	1/2"	55	a sfera
AV-403ANB	1/2"	3/8"	55	a sfera
AV-406ANB	1/2"	3/4"	75	a sfera
AV-604ANB	3/4"	1/2"	60	a sfera

## MANDRINO A CAMBIO RAPIDO

AV-DC3	3/8"	1/4" F es	50
AV-DC3-5/16	3/8"	5/16" F es	50

## AVVITAPRIGIONIERI

AV-306P1.0	3/8"	M6 1,0	50
AV-308P1.25	3/8"	M8 1,25	50
AV-310P1.25	3/8"	M10 1,25	50
AV-310P1.5	3/8"	M10 1,5	50
AV-410P1.25	1/2"	M10 1,25	60
AV-410P1.5	1/2"	M10 1,5	60



AV-306 P1.0

AV-350ENB

AV-DC3